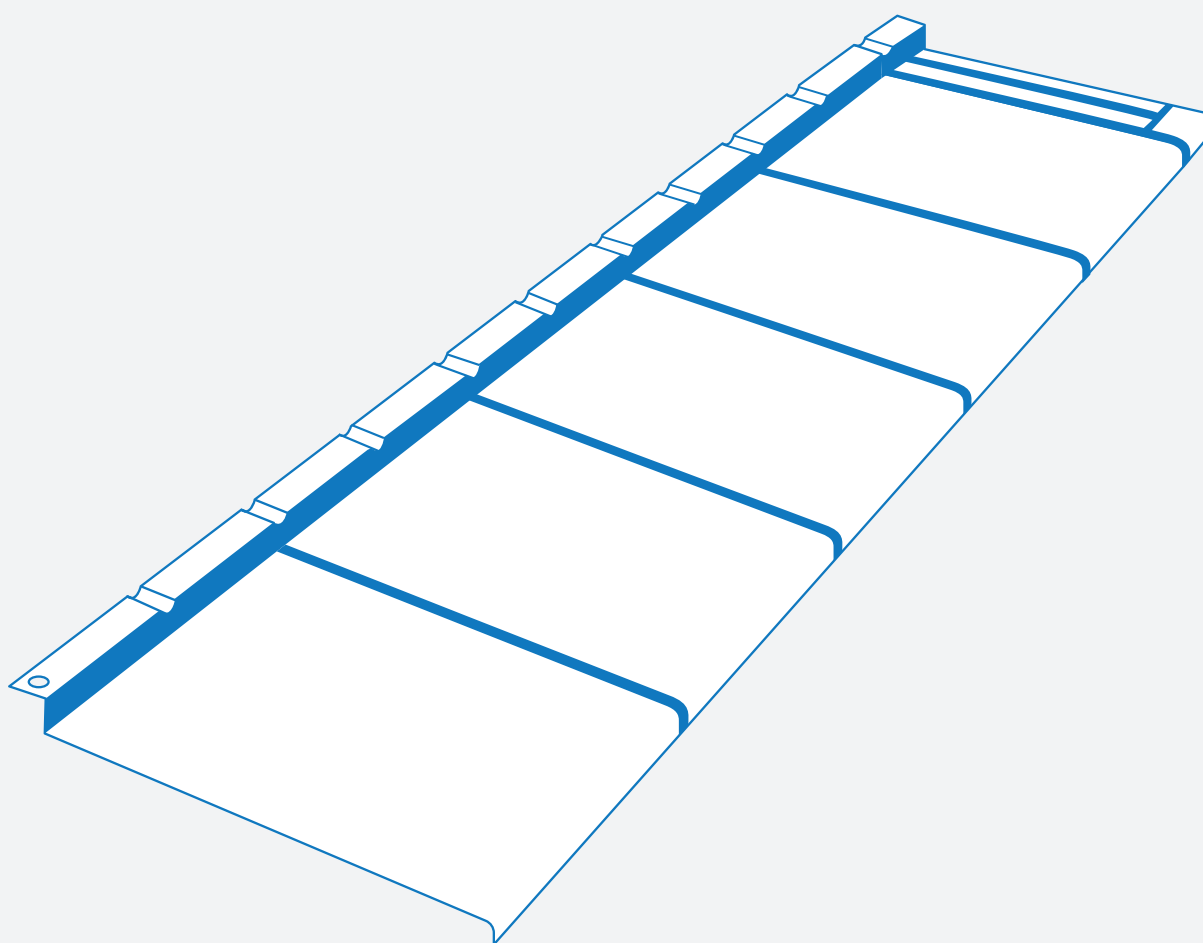


# Monteringsanvisning

## Metrotile takpanner

Qube



# Montering av takpanner

## Kapping av plater

Kapping av platene gjøres med platesaks eller vinkelsliper / sirkelsag med maks omdreining 4200 pr. min. Bruk skjæreverktøyet slik at man unngår varmegang i snittflatene.

## Festemidler

Metrotile Qube takpanner festes med selvborende skruer.

## Sløyfer og lekter

Sløyfer legges fra takfot til møne. Ønsker du større lufting for eksempel i forbindelse med forenklet undertak må sløyfedimensjon økes. Sjekk anbefalinger fra produsentene av undertaket. Bruk lekter med minimum dimensjon 30 x 48 mm.

## Lekteavstand

Lekteavstand skal være 32,1 cm c/c. Avstand mellom første og andre lekte ved takfoten tilpasses i forhold til takrennen.

Forkant av nederste lekte skal ligge i lodd med bakerste innvendige kant på takrennen. Nøye oppmåling av lekter vil sikre et godt resultat og riktig beregning av materialforbruk.

# Krav til undertak

## **Takfall**

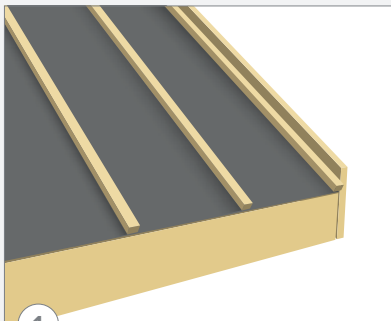
Platene skal monteres over et underlagsbelegg fordi det gir en ekstra beskyttelse mot utilsiktet vanninntrengning, og beskytter konstruksjon og interiør under arbeid (spesielt ved rehabilitering). Metrotile Qube Takpanner kan legges på tak med fall ned til 15°.

## **Undertak**

Følgende undertak kan benyttes:

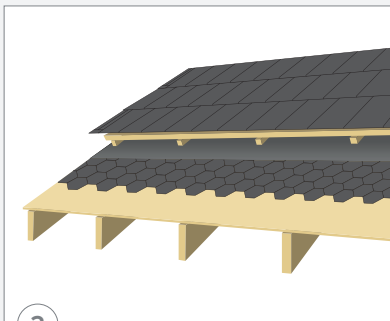
- Asfalt underlagsbelegg som f.eks. Mataki Haloten D-1, Haloten Norkraft eller Haloten Plan
- Dampåpent undertak som f.eks. Mataki Halotex RS10
- Rehabilitering av tak tekket med shingel eller asfalt takbelegg

# Montering



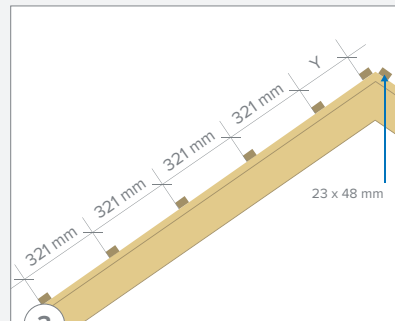
## Undertak og sløyfer

Sløyfer monteres fra takfot til møne. Minimum dimensjon: 23x48 mm. Om nødvendig økes sløyfedyde.



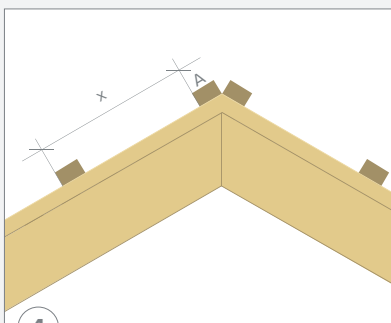
## Underlag

Taket kan monteres på lekter både oppe på gammelt taktekke, og på lekter ved forenklet undertak. Minimum dimensjon på lekter er 30x48 mm ved c/c 600 mm og 36x48 mm ved c/c 900 mm. Lektedimensjon og forankring utføres iht bygg detalj 544.103



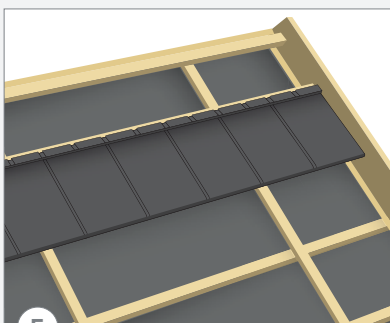
## Lekter

Lekteavstand på de 2 nederste lektene kan tilpasses noe, etter ønsket utstikk over takrenne. Maksavstand er 32,1 cm fra framkant lekte 1 til framkant lekte 2. Videre lekteavstand er c/c 32,1 cm. Vær nøye med lekteavstand oppover hele taket. Planlegg hvor snøfangere og annen taksikring skal monteres, slik at man får lagt inn forsterkninger i lektene.



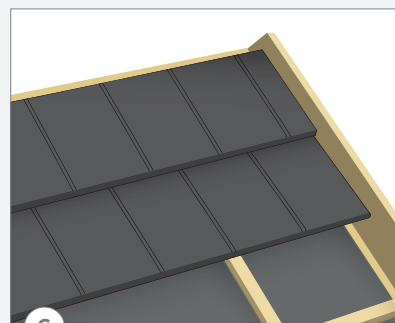
## Tilpasning mot møne

Før sløyfene helt opp, og monter øverste lekt slik at den gir underlag for monteringslekt vinkelmøne. Hvis lekteavstanden blir mindre opp til øverste lekt slik at den blir liggende under platen, bør denne lekten være 22 mm.



## Montering

Start monteringen på den andre lekten fra toppen. Tilpass platene slik at steinen man starter med blir tilnærmet lik den man avslutter med. Platen monteres fra venstre mot høyre. Det man kapper av i den ene enden tilpasses og startes med på neste rad. Påse at det blir veksling av skjøtene.



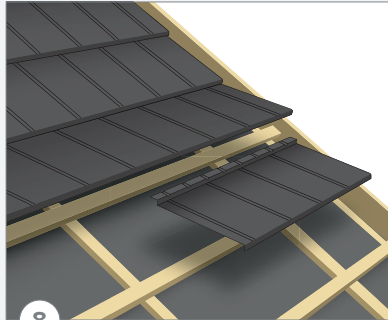
## Montering

Man kan med fordel gjøre ferdig øverste platerad og møne før man fortsetter monteringen videre nedover taket. Det anbefales at man også legger rad 3 ovenfra før man skrur fast i første omlegg.



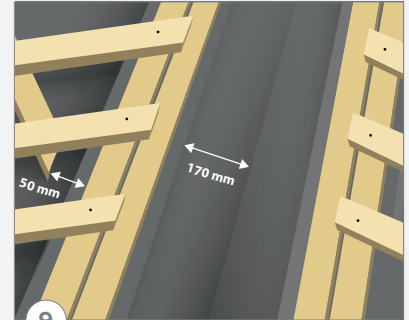
### 7 Feste

Platene festes i framkant. skruen plasseres i vinkel på plate og lekten bak.



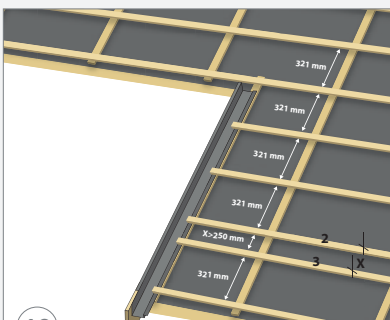
### 8 Ovenfra og ned

Montér en og en rad nedover taket. Sideforskyv platene slik at ikke to skjøter kommer rett over hverandre. Platene kan monteres både med profilen gjennomgående og den kan monteres i forkant.



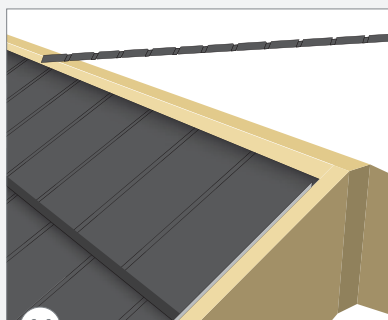
### 9 Kilrenne

Avstand fra bunn av kilrenne og til innerkant av lekten skal være minimum 17 cm. Bærelekt for kilrenne skal ligge ca 30 mm lavere enn toppen av lekter ellers på taket.



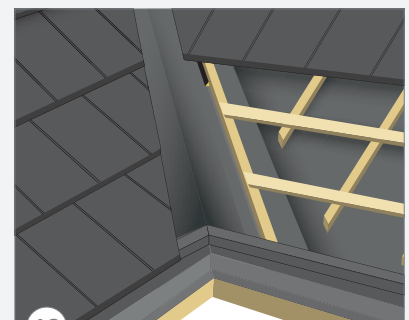
### 10 Utbygg

Når deler av taket er trukket ut, tilpasses avstanden mellom lekte 2 og 3 slik at den nederste platen ikke behøver å kappes. Ved montering skyves platerad 2 inn under platerad 3 til den ligger an mot lekten.



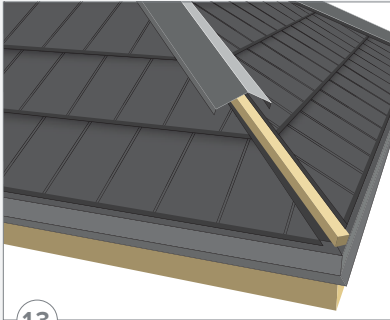
### 11 Tilpasning til mønet

Monter den øverste plateraden. Hvis øverste plate må kappes på bredden, bør øverste lekt reduseres på tykkelsen til 22 mm.



### 12 Kapp til

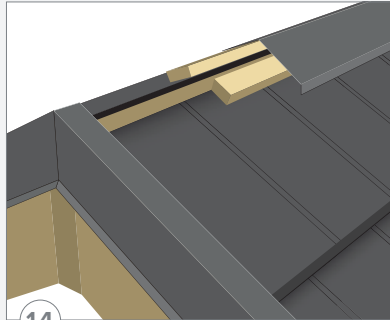
Kilrenne monteres på bærelekter med tilhørende start- og stoppløsning. Tilpass platene slik at det blir minimum 15 cm mellom platene. Benytt tettelist mellom kilrenne og plate for å hindre inndrev av vann og snø.



13

### Valm

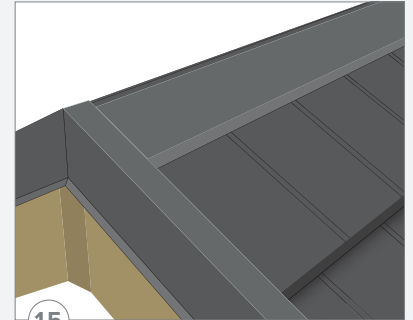
Ved montering inntil valm bøyes platen opp 15 mm før mønelekt og vinkelmønet monteres.



14

### Vinkelmøne

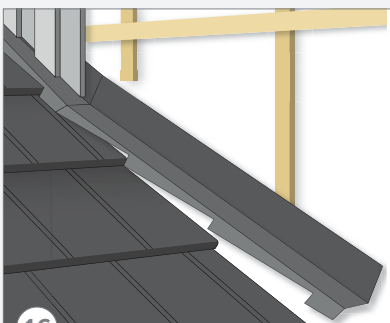
Montér mønet på 22x48 mm lekt. Lektene monteres med skruer ned i underleggende lekt og plate, møne festes med skruer ned i lekten.



15

### Mønet

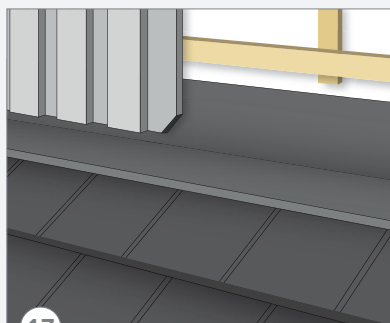
Tilpass og avslutt mønet mot gavlbeslaget.



16

### Veggbeslag

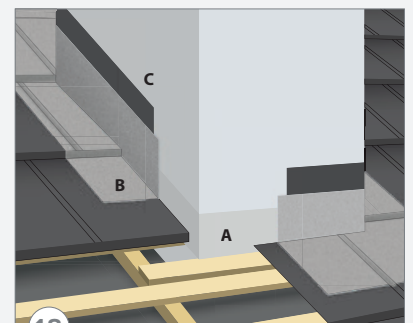
Monter veggbeslag som er tilpasset pannene på siden av oppbygg på taket før kledning. Dette for å oppnå en tett og sikker løsning.



17

### Frontbeslag

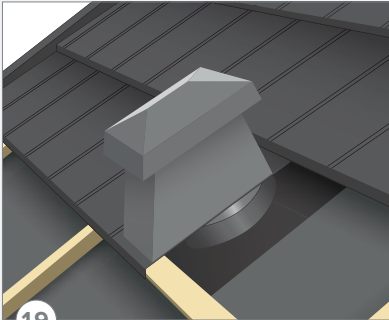
Benytt frontbeslag der hvor taket treffer mot en vegg. F eks på takopplett e.l.



18

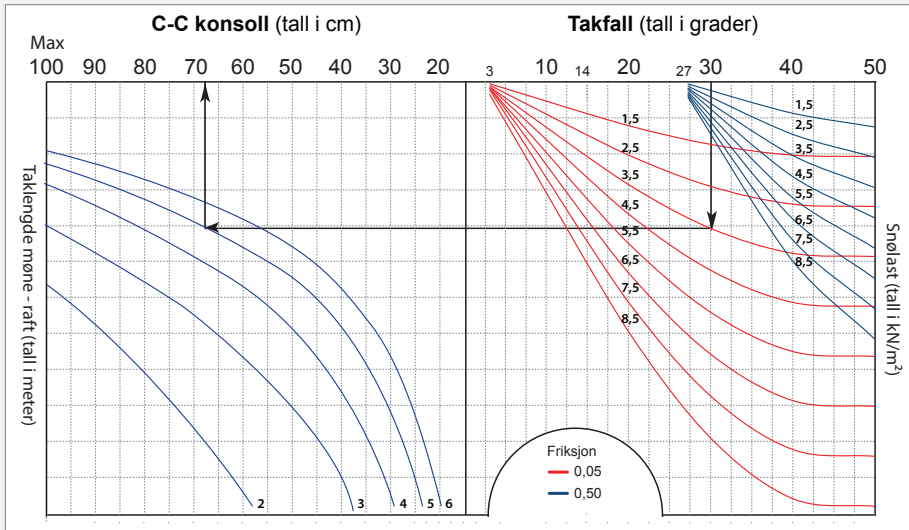
### Inndekking pipe

Mur og sugende underlag bør primes før undertaket tapes eller limes til pipen (A). Matak Rubber Steel kan benyttes opp på pipen og ut på platen (B). Inndekkingsbeslag slisses inn og fuges inn i pipen (C).



## Takhatt

Takhatten monteres samtidig som man monterer tapannene. Husk tette gjennomføringer også i undertak.



### Tabell for maks. C/C avstand av konsoller

Ved sperrelengder over 6 meter skal det brukes flere rader med maks 6 m avstand pr. rad. Avstanden mellom radene skal deles opp i like store felt. I kilrenner, og steder hvor det lett kan bli opphopning av snø, må konsollene settes tettere sammen enn det tabellen viser. Snøfangerne skal monteres uavbrutt langs hele taklengden, og ikke stykkes opp over altaner eller inngangspartier, da det kan oppstå skivevirkning av snømassene.

NB! Tabellen er kun veiledende. Vær oppmerksom der man er kjent med at ekstraordinære snøforhold kan oppstå.

### EKSEMPEL Metrotile Qube

- Takfall 30°
- Prestige, friksjon = 0,05
- Snølast 3,5 kN/m<sup>2</sup>
- Taklengde = 6 meter

Avstand mellom konsoller blir 67 cm

**NB!** Maks avstand mellom snøfanger konsoller er 1 meter.

#### Friksjon:

Metrotile Quartz: 0,50  
Metrotile Prestige: 0,05

# Ta vare på taket

## Trå riktig

Bruk fottøy med stive gummisåler. Trå i platens nedkant og på det punktet hvor pannen har kontakt med lekten under. Glem ikke å sikre deg når du er på taket.



## Slik reparerer du småskader

Skulle det oppstå skade i platens overflate, utbedres den lett med Metrotile reparasjonssett. Metrotile Quartz: Du pensler først stedet med akryl bindemiddel og strør deretter granulatet på. Metrotile Prestige: Sår i overflaten pensles med lakk.



## Snørydding

Snø kan ryddes bort på vanlig måte med skuffe, måke eller Brett. Unngå å skrape overflaten. La det alltid være igjen 10 - 20 cm snø på taket.

## Fjerning av grønske

Ved forekomst av mose og grønske anbefaler vi bruk av Grønskefjerner. Ta kontakt med din byggevareforhandler for nærmere informasjon.



## Tilbehør



Vinkelmøne



Tettelist møne



Gavlbeslag venstre Qube



Gavlbeslag høyre Qube



Veggbeslag venstre Qube



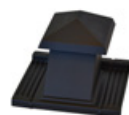
Veggbeslag høyre Qube



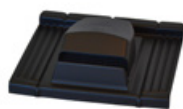
Mataki fuglebånd



Reparasjonspensel



Takhatt Qube



Takventil Qube



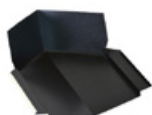
Kilrenne konisk



Tettelist kilrenne



Kilrenne start



Kilrenne avslutning



Kilrenne topp gjæring



Kilrenne skuff



Taktotbeslag 2 m



Mataki Rubber Steel



Innfestningspakke stige-trinn



Stige-trinn Quartz



Snøfangerkonsoll



Snøgelender

